

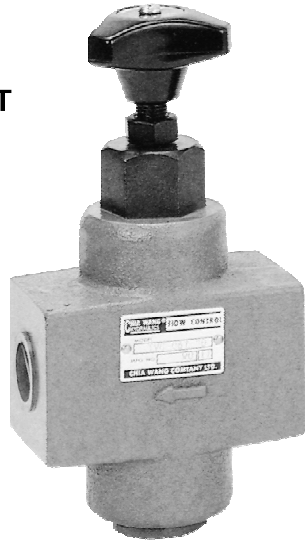
THROTTLE & CHECK VALVES

TVC SERIES

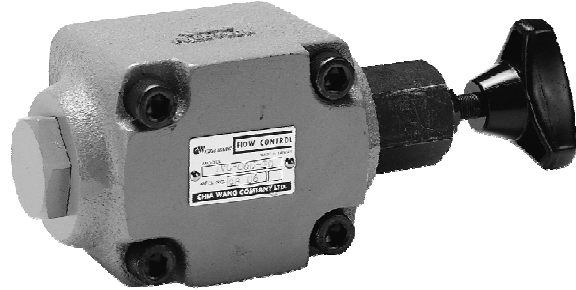
單向節流閥

◆ MODEL 型 式

TVC-06T



TVC-06G



◆ SPECIFICATIONS 規 格

Model Number 型式號碼	Maximum Pressure 最大壓力 bar	Connecting PT 適用管徑	Quota Flow 定額流量 lpm	Weight 重量 Kg
TV*-03G	250 (3625 psi)	3/8"	30 (7.93 gpm)	1.3 (2.9 lbs)
TV*-03T				1.4 (3.1 lbs)
TV*-06G		3/4"	80 (21.13 gpm)	4.5 (9.9 lbs)
TV*-06T				3.8 (8.4 lbs)
TV*-10G		1-1/4"	200 (52.84 gpm)	8.6 (19.0 lbs)
TV*-10T				8 (17.6 lbs)
Fluid Type 流體型式		ISO VG 32, 46, 68		
Viscosity 黏性 cSt		10~400 (59~1854 SSU)		
Operating Temperature 操作溫度 °C		-15~70 (-5~158 °F)		
Contamination Level 污染標準		ISO4406. 21/19/16 NAS1638,10		

● All screws with metric measure, if require inch measure, please contact us.

所附螺絲皆為公制標準規格品，若需英制螺絲請另外備註說明。

◆ HOW TO ORDER 編號說明

1	2	3	4	5
TV	*	06	G	30

1 VALVE SERIES 系列名稱
TV= Throttle & Check Valves

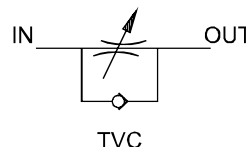
2 CHECK VALVE 止逆閥
C: Include Check Valve C:附止逆閥

3 SUBPLATE MOUNTING SIZE: 稱呼口徑
03 = 3/8"(9mm) ISO CETOP5
DIN NG 10
NFFA D05
06 = 3/4"(19mm) ISO CETOP8
DIN NG 25
NFFA D08
10 = 1 1/4"(31.8mm) ISO CETOP10
DIN NG 32
NFFA D10

4 CONNECTING TYPE 連接型式
T:TYPE:THREADING TYPE (螺紋連接)
G:TYPE:BASEPLATE MOUNTING TYPE (板式連接)

5 DESIGN NO 設計編號

◆ CONTROL PORT(S) 動作形式

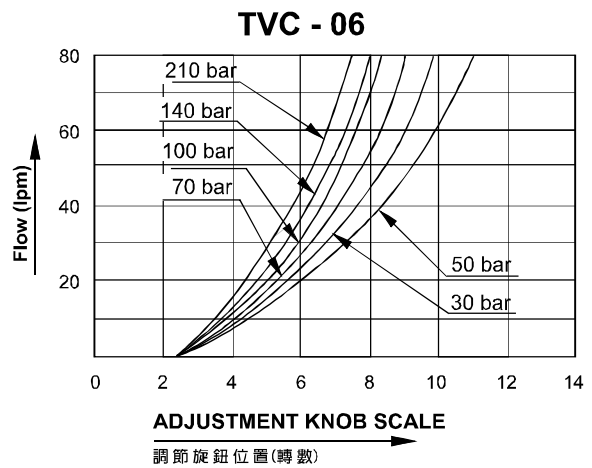
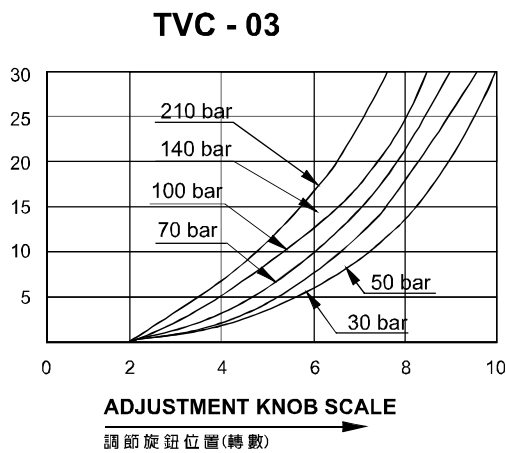
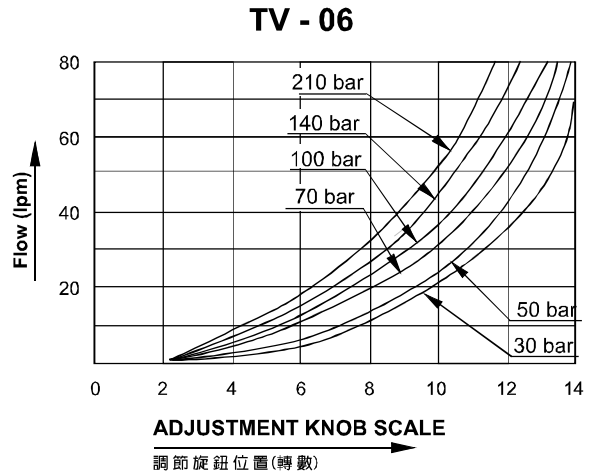
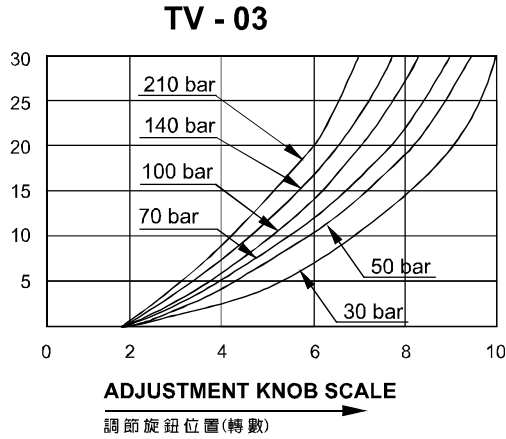


◆ PERFORMANCE 性能

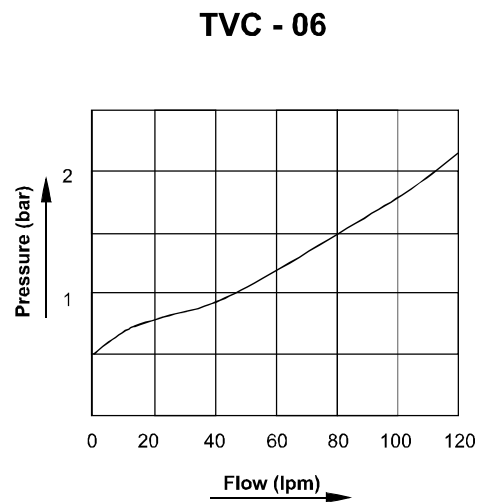
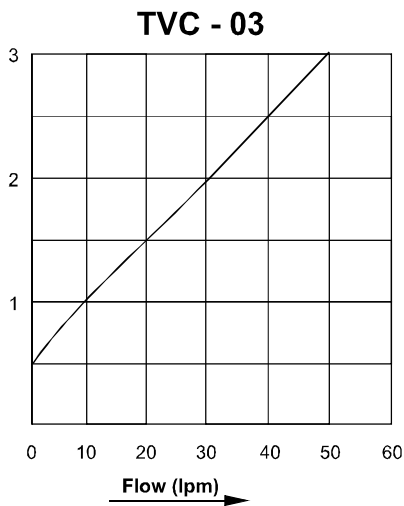
Test Conditions 測試條件

Oil Temperature 油溫度: 50°C (122°F)

Viscosity 黏度: 35 cSt (163 SSU)



Flow-Pressure Characteristic



THROTTLE & CHECK VALVES

TVC SERIES

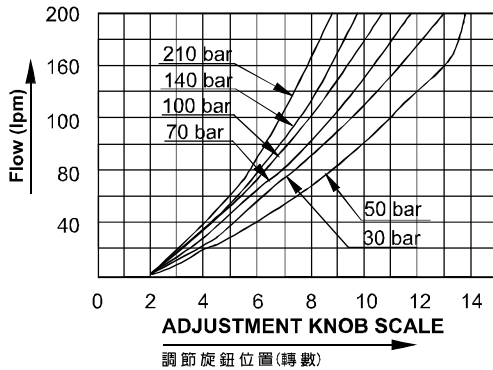
單向節流閥

◆ PERFORMANCE 性能

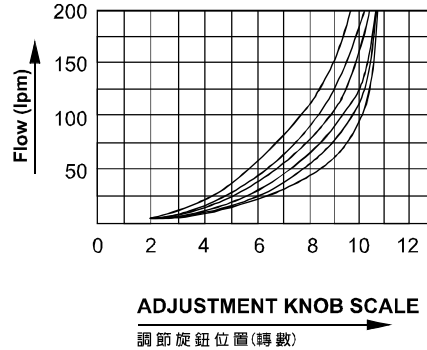
Test Conditions 測試條件
 Oil Temperature 油溫度: 50°C(122°F)
 Viscosity 黏度: 35 cSt (163 SSU)

TV - 10

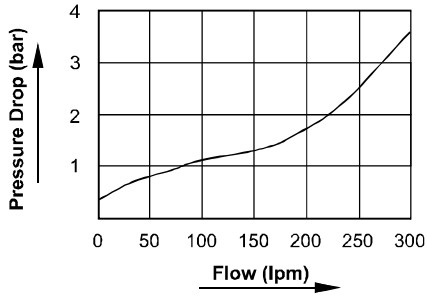
ADJUSTMENT KNOB SCALE



TVC - 10

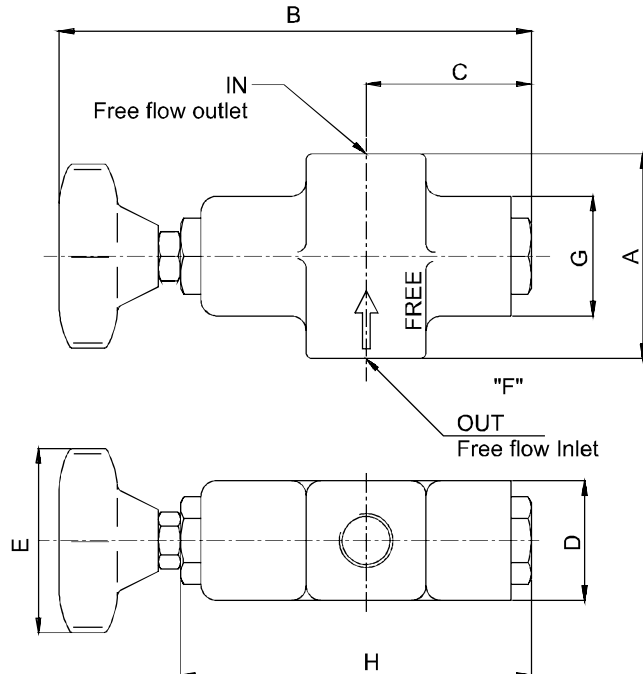
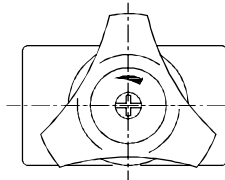


Flow-Pressure Characteristic TVC - 10



◆ DIMENSIONS 外型尺寸圖

TVC-03 . 06 . 10T



MODEL 型式	A	B	C	D	E	F	G	H
TVC-03T	70(2.76")	175(6.89")	58(2.28")	42(1.65")	58(2.28")	PT3/8	42(1.65")	120(4.72")
TVC-06T	108(4.25")	220(8.66")	67(2.64")	62(2.44")	58(2.28")	PT3/4	57(2.24")	162(6.38")
TVC-10T	132(5.20")	260(10.24")	74(2.91")	80(3.15")	58(2.28")	PT1¼	74(2.91")	188(7.40")

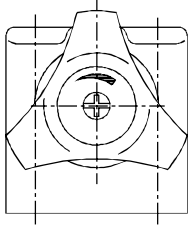
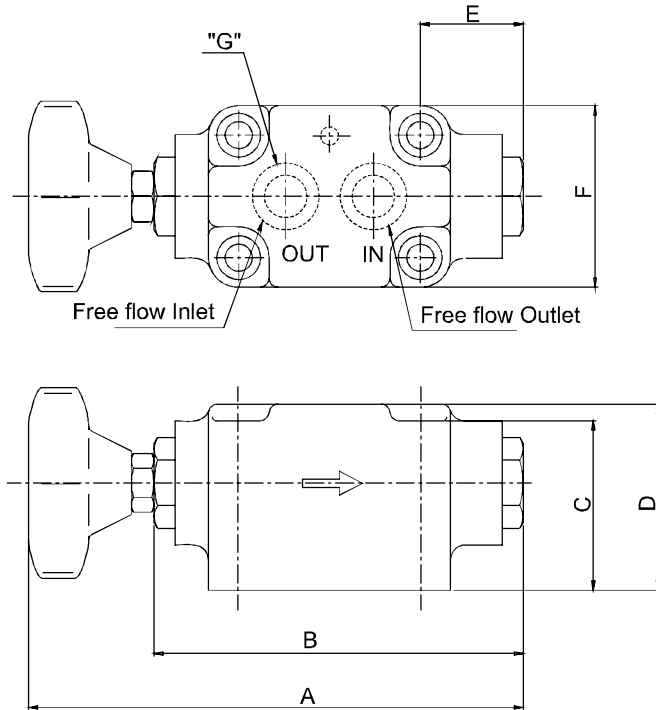
THROTTLE & CHECK VALVES

單向節流閥

TVC SERIES

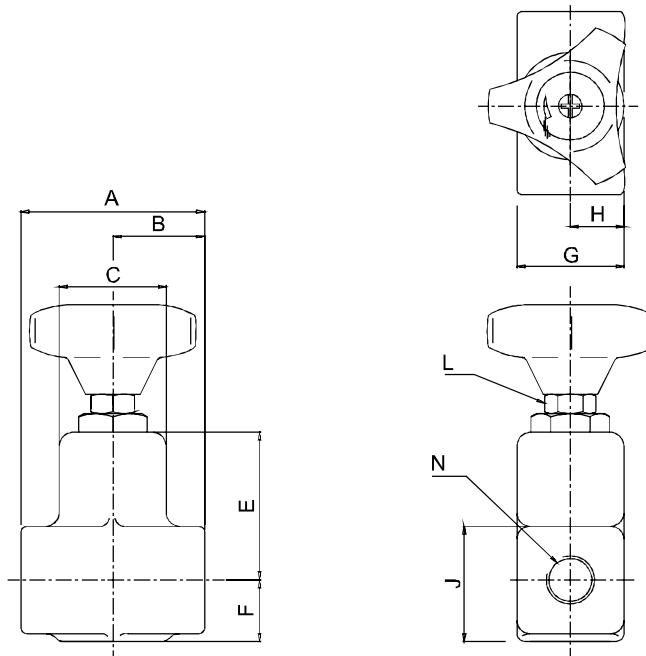
◆ DIMENSIONS 外型尺寸圖

TVC-03 . 06 . 10G



MODEL 型 式	A	B	C	D	E	F	G	SCREW
TVC-03G	180(7.09")	120(4.72")	38(1.50")	47(1.85")	12(0.47")	5.9(2.32")	P18	M8 x 65L
TVC-06G	222(8.74")	162(6.38")	65(2.56")	75(2.95")	34(1.34")	82(3.23")	P28	M8 x 75L
TVC-10G	265(10.43")	190(7.48")	82(3.23")	95(3.74")	32(1.26")	100(3.94")	P36	M12 x 95L

TV-03 . 06 . 10T



MODEL 型 式	A	B	C	D	E	F	G	H	J	K	L	N
TV-03T	70(2.76")	35(1.38")	40(1.57")	--	54(2.13")	23(0.91")	42(1.65")	20(0.79")	40(1.57")	--	19(7.48")	3/8
TV-06T	100(3.94")	50(1.97")	40(1.57")	--	62(2.44")	30(1.18")	62(2.44")	30(1.18")	60(2.36")	--	19(7.48")	3/4
TV-10T	130(5.12")	65(2.56")	56(2.20")	--	73(2.87")	40(1.57")	82(3.23")	40(1.57")	80(3.15")	--	22(8.66")	1 1/4

F
TVC

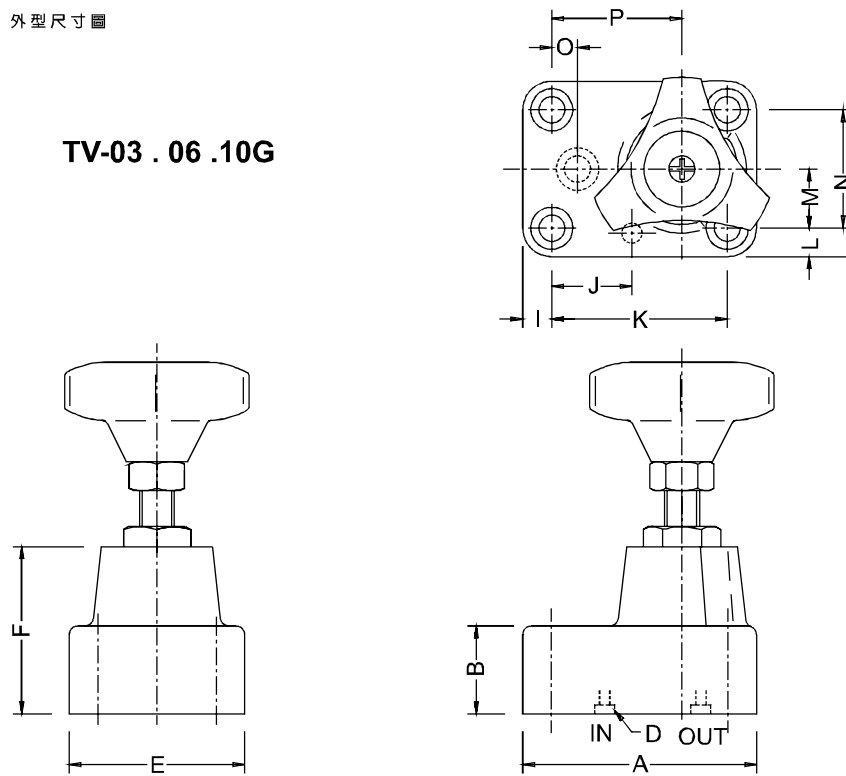
THROTTLE & CHECK VALVES

TVC SERIES

單向節流閥

◆ DIMENSIONS 外型尺寸圖

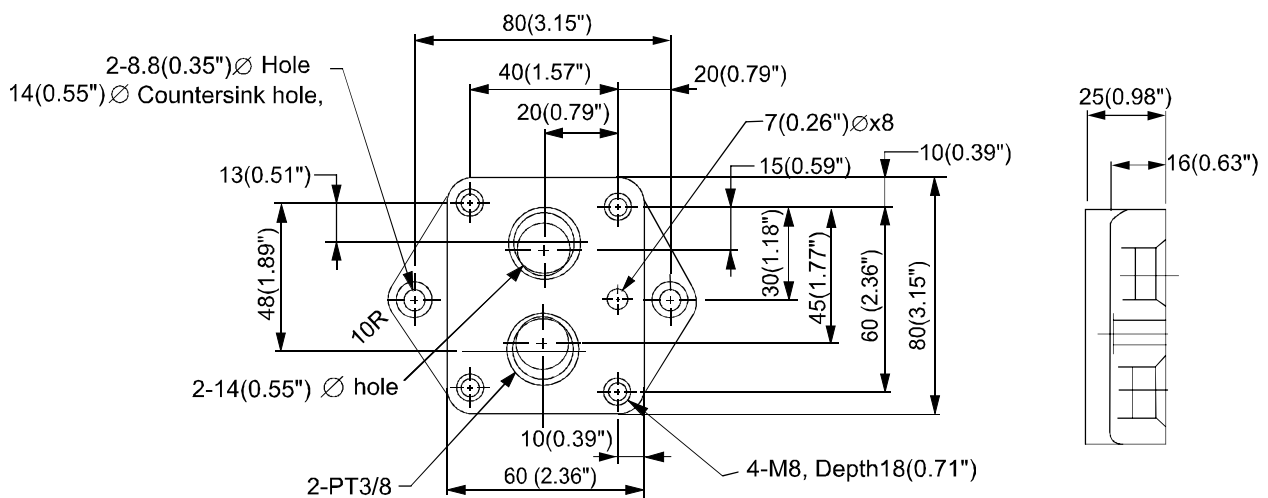
TV-03 . 06 . 10G



MODEL 型 式	A	B	C	D	E	F	G	H	I	J	K	L	M	N	O	P
TV-03G	80(3.15")	30(1.18")	--	P18	60(2.36")	61(2.40")	--	--	10(0.39")	30(1.18")	60(2.36")	10(0.39")	20(0.79")	40(1.57")	15(0.59")	45(1.77")
TV-06G	92(3.62")	42(1.65")	--	P28	80(3.15")	73(2.87")	--	--	11(0.43")	35(1.38")	70(2.76")	11(0.43")	29(1.14")	58(2.28")	16(0.63")	54(2.12")
TV-10G	120(4.72")	55(2.17")	--	P36	100(3.94")	93(3.66")	--	--	14(0.55")	46(1.81")	92(3.62")	14(0.55")	36(1.42")	72(2.83")	21(0.83")	71(2.79")

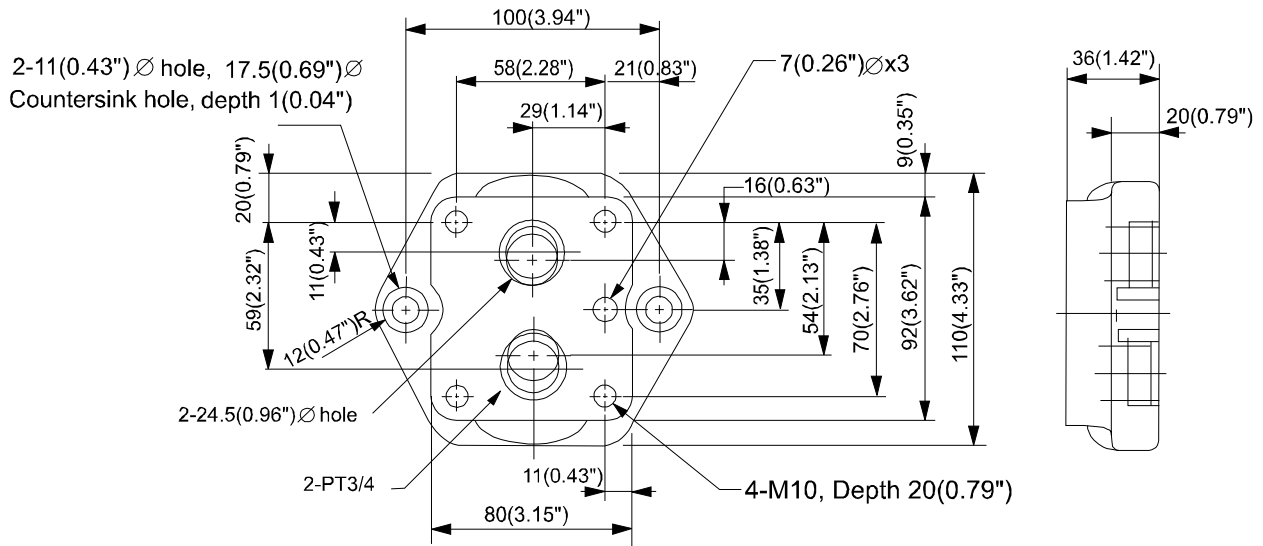
◆ DIMENSIONS FOR BASEPLATE 基座尺寸圖

TVCM TVM-03



◆ DIMENSIONS FOR BASEPLATE 基座尺寸圖

TVCM TVM-06



TVCM TVM-10

