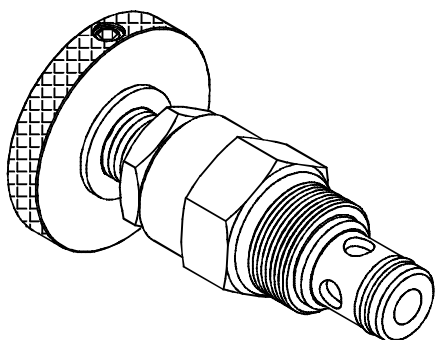


◆ **MODEL** 型 式

VTV-08



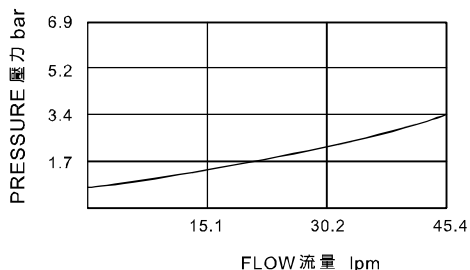
◆ **DESCRIPTION** 說 明

A screw-in, cartridge-style, variable orifice, hydraulic flow restrictor valve.

以螺旋調節，插入型式，變動孔口，液壓流量控制閥

◆ **PERFORMANCE**

特性曲線



◆ **SPECIFICATIONS** 規 格

Model Number 型式號碼	Operating Pressure 操作壓力 bar	Flow 流量 lpm	Weight 重量 Kg
VTV-08	350 (5076 psi)	45 (11.89 gpm)	0.13 (0.29 lbs)
<b>Fluid Type</b> 流體型式		ISO VG 32, 46, 68	
<b>Viscosity</b> 黏性 cSt		10~400 (59~1854 SSU)	
<b>Operating Temperature</b> 操作溫度 °C		-15~70 (-5~158 °F)	
<b>Contamination Level</b> 污染標準		ISO4406. 21/19/16 NAS1638,10	

◆ **HOW TO ORDER** 編號說明

1	2	3	4
VTV	08	— *	— 10

**1 VALVE SERIES** 系列名稱

VTV= CARTRIDGE THROTTLE VALVES  
插入式節流閥

**2 SUBPLATE MOUNTING SIZE** 稱呼口徑

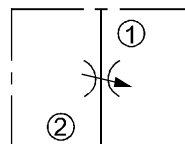
Size:08  
Cavity 孔口:CS08-2N  
See Page Appendixes-A\_001  
見附錄A\_001 頁面

**3 ADJUSTMENT OPTION** 調整選擇

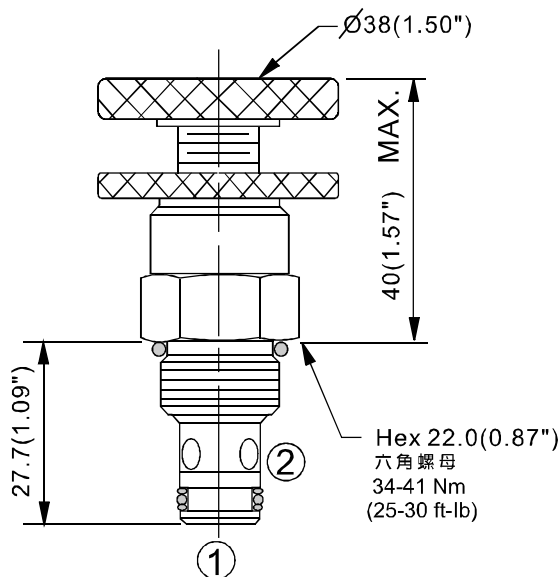
NONE	NONE:TOOL ADJUST 無：工具調整式	
K	K:HAND-BAR ADJUST K：手把調整式	
K1	K1:HAND-BAR ADJUST K1：手把調整式	

**4 DESIGN NO** 設計編號

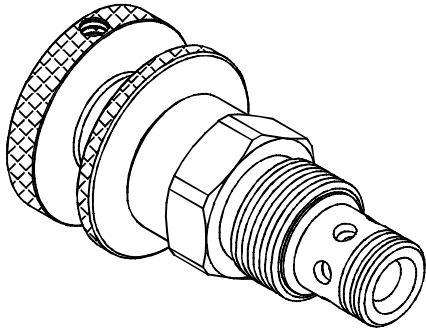
◆ **CONTROL PORT(S)** 動作形式



◆ **DIMENSIONS** 外型尺寸圖



### ◆ MODEL 型式 VTV-10

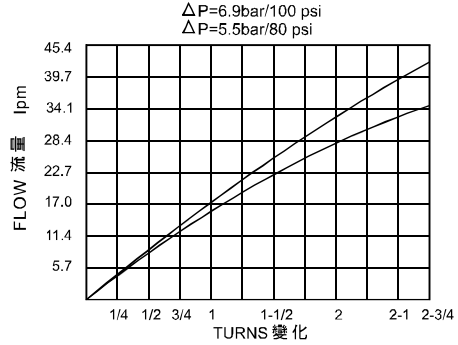


### ◆ DESCRIPTION 說明

A screw-in, cartridge-style, variable orifice, hydraulic flow restrictor valve.

以螺旋調節，插入型式，變動孔口，液壓流量控制閥

### ◆ PERFORMANCE 特性曲線



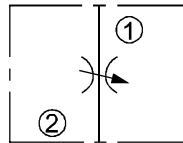
### ◆ SPECIFICATIONS 規格

Model Number 型式號碼	Operating Pressure 操作壓力 bar	Flow 流量 lpm	Weight 重量 Kg
VTV-10	350 (5076 psi)	56 (14.79 gpm)	0.18 (0.39 lbs)
Fluid Type 流體型式		ISO VG 32, 46, 68	
Viscosity 黏性 cSt		10~400 (59~1854 SSU)	
Operating Temperature 操作溫度 °C		-15~70 (-5~158 °F)	
Contamination Level 污染標準		ISO4406. 21/19/16 NAS1638,10	

### ◆ HOW TO ORDER 編號說明

1	2	3	4
VTV	10	— *	10

### ◆ CONTROL PORT(S) 動作形式



### 1 VALVE SERIES 系列名稱

VTV= CARTRIDGE THROTTLE VALVES  
插入式節流閥

### 2 SUBPLATE MOUNTING SIZE 稱呼口徑

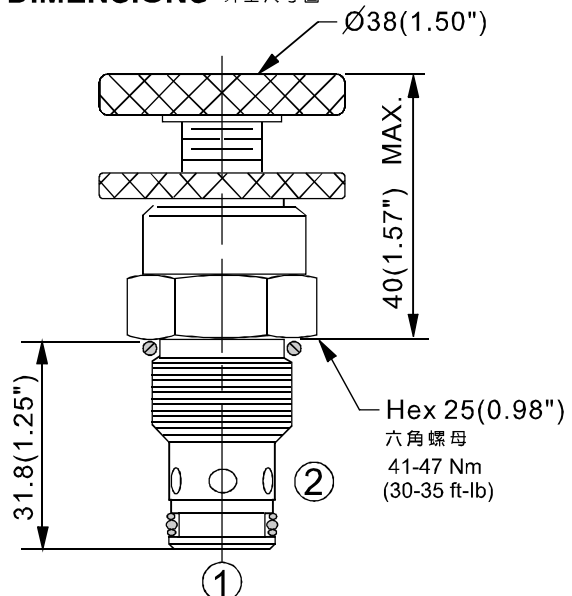
Size:10  
Cavity 孔口:CS10-2N  
See Page Appendixes-A\_001  
見附錄A\_001 頁面

### 3 ADJUSTMENT OPTION 調整選擇

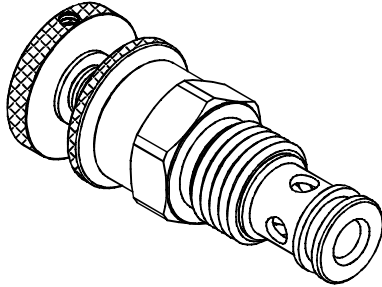
NONE	NONE:TOOL ADJUST 無：工具調整式	
K	K:HAND-BAR ADJUST K：手把調整式	
K1	K1:HAND-BAR ADJUST K1：手把調整式	

### 4 DESIGN NO 設計編號

### ◆ DIMENSIONS 外型尺寸圖



◆ **MODEL 型 式**  
VTV-12

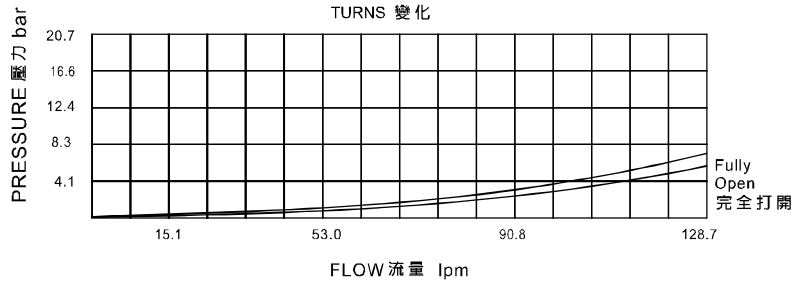


◆ **DESCRIPTION 說明**

A screw-in, cartridge-style, variable orifice, hydraulic flow restrictor valve.  
以螺旋調節·插入型式·變動孔口·液壓流量控制閥

◆ **PERFORMANCE (Cartridge Only) 特性曲線**

Oil Temperature 油溫度: 50°C(122°F) Viscosity 黏度: 35 cSt



◆ **SPECIFICATIONS 規 格**

Model Number 型式號碼	Operating Pressure 操作壓力 bar	Flow 流量 lpm	Weight 重量 Kg
VTV-12	350 (5076 psi)	128 (33.81 gpm)	0.32 (0.70 lbs)
Fluid Type 流體型式		ISO VG 32, 46, 68	
Viscosity 黏性 cSt		10~400 (59~1854 SSU)	
Operating Temperature 操作溫度 °C		-15~70 (-5~158 °F)	
Contamination Level 污染標準		ISO4406. 21/19/16 NAS1638,10	

◆ **HOW TO ORDER 編號說明**

1	2	3	4
VTV	12	— *	— *

**1 VALVE SERIES 系列名稱**  
VTV= CARTRIDGE THROTTLE VALVES  
插入式節流閥

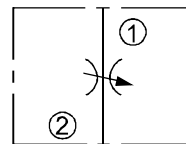
**2 SUBPLATE MOUNTING SIZE 稱呼口徑**  
Size:12  
Cavity 孔口:CS12-2N  
See Page Appendixes-A\_001  
見附錄A\_001 頁面

**3 ADJUSTMENT OPTION 調整選擇**

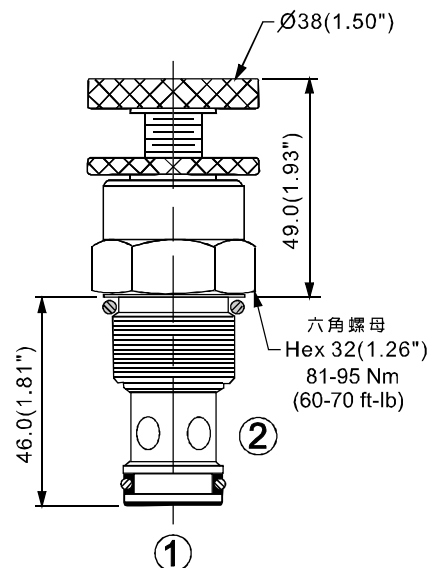
NONE	NONE:TOOL ADJUST 無:工具調整式	
K	K:HAND-BAR ADJUST K:手把調整式	
K1	K1:HAND-BAR ADJUST K1:手把調整式	

**4 DESIGN NO 設計編號**

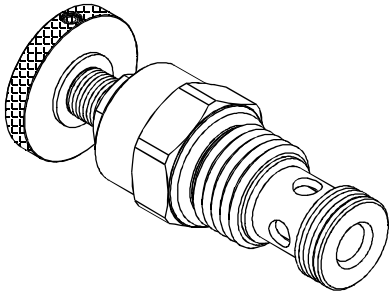
◆ **CONTROL PORT(S) 動作形式**



◆ **DIMENSIONS 外型尺寸圖**



### ◆ MODEL 型式 VTV-12U

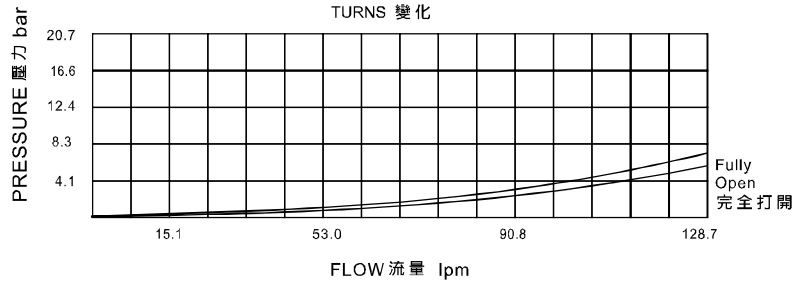


### ◆ DESCRIPTION 說明

A screw-in, cartridge-style, variable orifice, hydraulic flow restrictor valve.  
以螺旋調節，插入型式，變動孔口，液壓流量控制閥

### ◆ PERFORMANCE (Cartridge Only) 特性曲線

Oil Temperature 油溫度: 50°C (122°F) Viscosity 黏度: 35 cSt



### ◆ SPECIFICATIONS 規格

Model Number 型式號碼	Operating Pressure 操作壓力 bar	Flow 流量 lpm	Weight 重量 Kg
VTV-12U	350 (5076 psi)	128 (33.81 gpm)	0.32 (0.70 lbs)
<b>Fluid Type</b> 流體型式		ISO VG 32, 46, 68	
<b>Viscosity</b> 黏性 cSt		10~400 (59~1854 SSU)	
<b>Operating Temperature</b> 操作溫度 °C		-15~70 (-5~158°F)	
<b>Contamination Level</b> 污染標準		ISO4406. 21/19/16 NAS1638,10	

### ◆ HOW TO ORDER 編號說明

1	2	3	4
VTV	12U	— *	— *

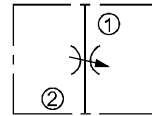
#### 1 VALVE SERIES 系列名稱

VTV= CARTRIDGE THROTTLE VALVES  
插入式節流閥

#### 2 SUBPLATE MOUNTING SIZE 稱呼口徑

Size: 12U  
Cavity 孔口: CS12U-2N

### ◆ CONTROL PORT(S) 動作形式

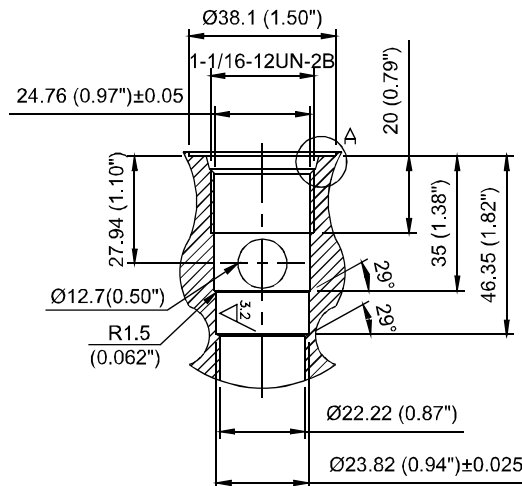
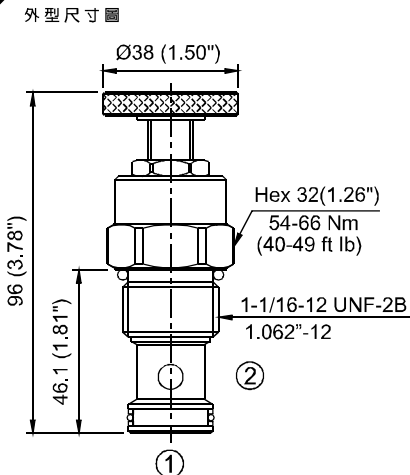


### 3 ADJUSTMENT OPTION 調整選擇

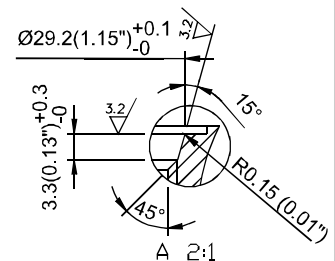
NONE	NONE: TOOL ADJUST 無：工具調整式	
K	K: HAND-BAR ADJUST K：手把調整式	
K1	K1: HAND-BAR ADJUST K1：手把調整式	

### 4 DESIGN NO 設計編號

### ◆ DIMENSIONS 外型尺寸圖

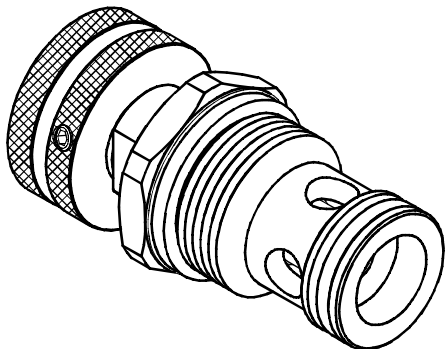


CS12U-2N



◆ **MODEL** 型 式

VTV-16

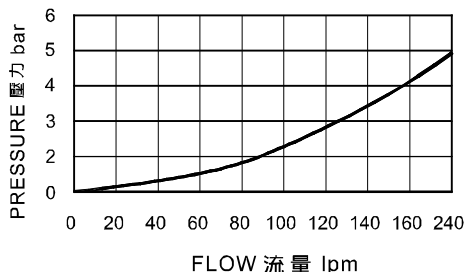


◆ **DESCRIPTION** 說 明

A screw-in, cartridge-style, variable orifice, hydraulic flow restrictor valve.

以螺旋調節，插入型式，變動孔口，液壓流量控制閥

◆ **PERFORMANCE**(Cartridge Only) 特性曲線



◆ **SPECIFICATIONS** 規 格

Model Number 型式號碼	Operating Pressure 操作壓力 bar	Flow 流量 lpm	Weight 重量 Kg
VTV-16	350 (5076 psi)	210 (55.48 gpm)	0.42 (0.93 lbs)
<b>Fluid Type</b> 流體型式		ISO VG 32, 46, 68	
<b>Viscosity</b> 黏性 cSt		10~400 (59~1854 SSU)	
<b>Operating Temperature</b> 操作溫度 °C		-15~70 (-5~158 °F)	
<b>Contamination Level</b> 污染標準		ISO4406. 21/19/16 NAS1638,10	

◆ **HOW TO ORDER** 編號說明

1	2	3	4
VTV	16	— *	— *

**1 VALVE SERIES** 系列名稱  
VTV= CARTRIDGE THROTTLE VALVES  
插入式節流閥

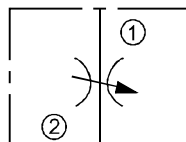
**2 SUBPLATE MOUNTING SIZE** 稱呼口徑  
Size:16  
Cavity 孔口:CS16-2N  
See Page Appendixes-A\_002  
見附錄A\_002 頁面

**3 ADJUSTMENT OPTION** 調整選擇

NONE	NONE:TOOL ADJUST 無：工具調整式	
K	K:HAND-BAR ADJUST K：手把調整式	
K1	K1:HAND-BAR ADJUST K1：手把調整式	

**4 DESIGN NO** 設計編號

◆ **CONTROL PORT(S)** 動作形式



◆ **DIMENSIONS** 外型尺寸圖

