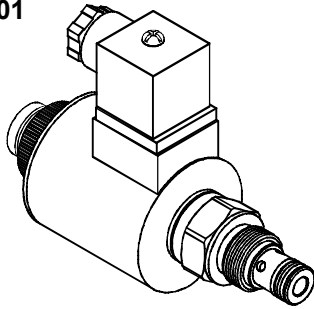
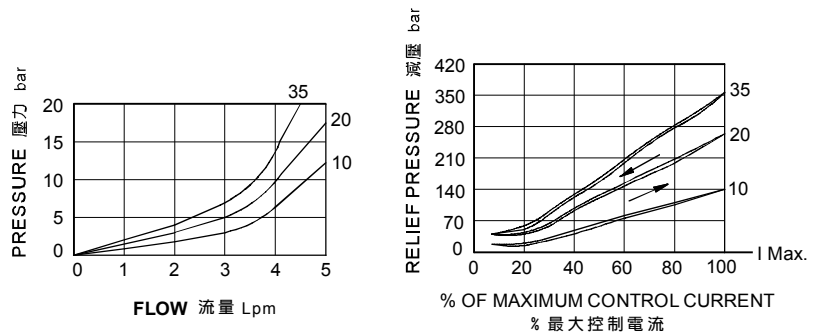


◆ **MODEL 型 式**

EVR-01



◆ **PERFORMANCE 特性曲線**



◆ **SPECIFICATIONS 規 格**

Model Number 型式號碼	Maximum Pressure 最大壓力 bar	Maximum Flow 最大流量 lpm	Maximum Current 最大電流 mA	Voltage 電壓 VDC	Weight 重量 Kg
EVR-01	350 (5076psi)	5 (1.3 gpm)	1800±10%	12	0.3 (0.66 lbs)
			900±10%	24	
Fluid Type 流體型式			ISO VG 32, 46, 68		
Viscosity 黏性 cSt			10~400 (59~1854 SSU)		
Operating Temperature 操作溫度 °C			-15~70 (-5~158 °F)		
Contamination Level 污染標準			ISO4406. 21/19/16 NAS1638,10		

◆ **HOW TO ORDER 編號說明**

1	2	3	4
EVR	01	— 10 —	* —

1 VALVE SERIES 系列名稱

EVR = Proportional Relief Valves 比例調壓閥

2 SUBPLATE MOUNTING SIZE 稱呼口徑

Size:01
Cavity 孔口 : CS08-2N
See Page Appendixes-A_001
見附錄A_001 頁面

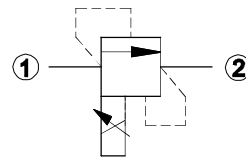
3 ADJUSTMENT PRESSURE 壓力調整範圍

Coder 編號	Adjustment pressure 壓力調整範圍
04	5 ~ 40 (bar)
07	5 ~ 70 (bar)
09	9 ~ 105 (bar)
10	15 ~ 140 (bar)
25	30 ~ 250 (bar)
35	35 ~ 350 (bar)

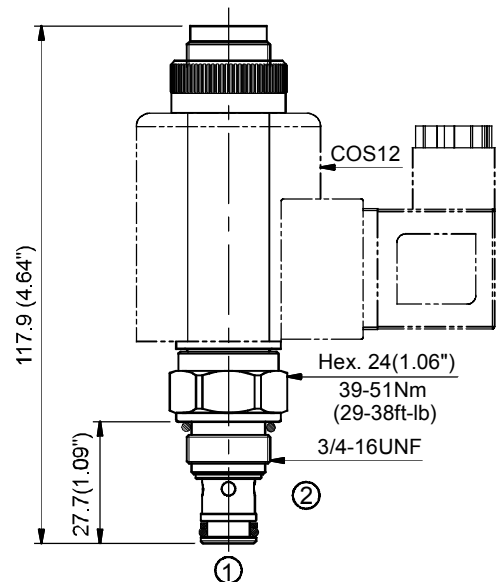
4 ADJUSTMENT OPTION 調整選擇

Non Non:Standard 無記號：標準型		Y Y:Push Style Manual Override 推壓型— 手動操作復位	
S S:Twist Style Manual Override 旋緊型— 手動操作復位			

◆ **CONTROL PORT(S)** 動作形式



◆ **DIMENSIONS** 外型尺寸圖



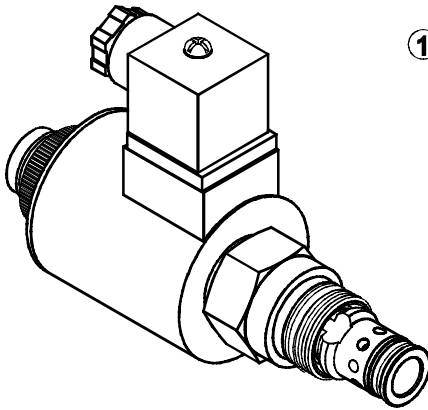
◆ **TYPE OF COIL** 線圈類型

Model number 型式編號 : COS12
See Appendixes-D 見附錄 D

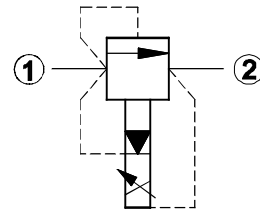
● Coils must be ordered separately 線圈必須分開訂購

◆ MODEL 型式

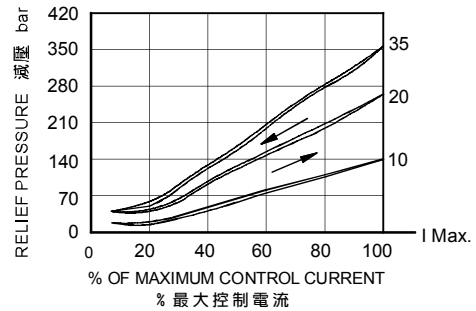
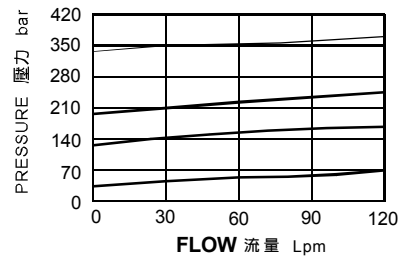
EVR-10



◆ CONTROL PORT(S) 動作形式



◆ PERFORMANCE 特性曲線



◆ SPECIFICATIONS 規格

Model Number 型式號碼	Maximum Pressure 最大壓力 bar	Maximum Flow 最大流量 lpm	Rated Current 額定電流 mA	Voltage 電壓 VDC	Weight 重量 Kg
EVR-10	350 (5076psi)	120 (32 gpm)	1700±10%	12	0.3 (0.66 lbs)
			850±10%	24	
Fluid Type 流體型式			ISO VG 32, 46, 68		
Viscosity 黏性 cSt			10~400 (59~1854 SSU)		
Operating Temperature 操作溫度 °C			-30~100 (-22~212°F)		
Contamination Level 污染標準			ISO4406. 21/19/16 NAS1638,10		

◆ HOW TO ORDER 編號說明

1	2	3	4
EVR	10	— 10	— *

1 VALVE SERIES 系列名稱

EVR = Proportional Relief Valves
比例調壓閥

2 SUBPLATE MOUNTING SIZE 稱呼口徑

Size:10
Cavity 孔口 : CS10-2N
See Page Appendixes-A_001
見附錄A_001 頁面

3 ADJUSTMENT PRESSURE 壓力調整範圍

Order 編號	Adjustment pressure 壓力調整範圍
04	※ ~ 40 (bar)
07	※ ~ 70 (bar)
09	9 ~ 105 (bar)
10	15 ~ 140 (bar)
20	20 ~ 210 (bar)
35	35 ~ 350 (bar)

◆ TYPE OF COIL 線圈類型

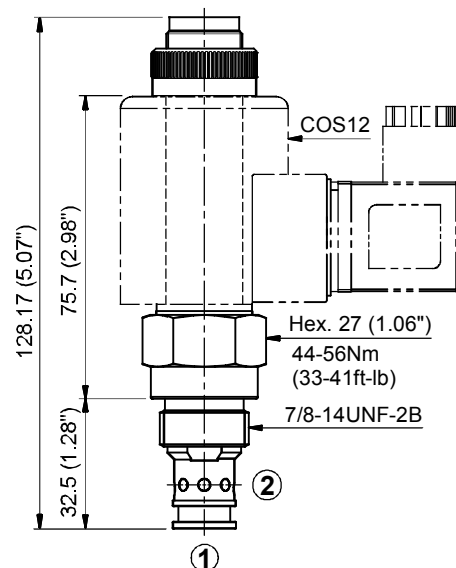
Model number 型式編號 : COS12
See Appendixes-D
見附錄 D

● Coils must be ordered separately
線圈必須分開訂購

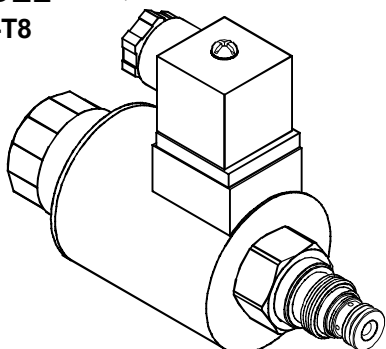
4 ADJUSTMENT OPTION 調整選擇

Non	Y
Non:Standard 無記號 : 標準型	Y:Push Style Manual Override 推壓型 - 手動操作復位

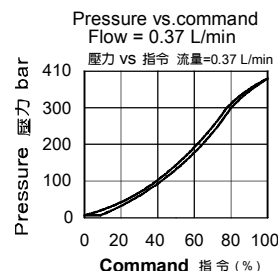
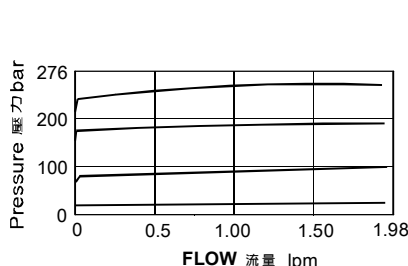
◆ DIMENSIONS 外型尺寸圖



◆ **MODEL 型式**
EVR-T8



◆ **PERFORMANCE 特性曲線**



◆ **SPECIFICATIONS 規格**

Model Number 型式號碼	Maximum Pressure 最大壓力 bar	Maximum Flow 最大流量 lpm	Rated Current 額定電流 mA	Voltage 電壓 VDC	Weight 重量 Kg
EVR-T8	350 (5076psi)	1 (0.25 gpm)	1300±10%	12	0.22 (0.49 lbs)
			650±10%	24	
Fluid Type 流體型式			ISO VG 32, 46, 68		
Viscosity 黏性 cSt			10~400 (59~1854 SSU)		
Operating Temperature 操作溫度 °C			-15~70 (-5~158 °F)		
Contamination Level 污染標準			ISO4406. 21/19/16 NAS1638,10		

◆ **HOW TO ORDER 編號說明**

1	2	3	4
EVR	T8	— 10 —	* —

1 VALVE SERIES 系列名稱

EVR = Proportional Relief Valves
比例調壓閥

2 SUBPLATE MOUNTING SIZE 稱呼口徑

T8 :T-8A
Cavity 孔口 : CST-8A
See Page Appendixes-A_007
見附錄A_007 頁面

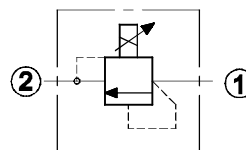
3 ADJUSTMENT PRESSURE 壓力調整範圍

Order 編號	Adjustment pressure 壓力調整範圍
05	4 ~ 50 (bar)
10	10 ~ 105 (bar)
20	20 ~ 210 (bar)
35	35 ~ 350 (bar)

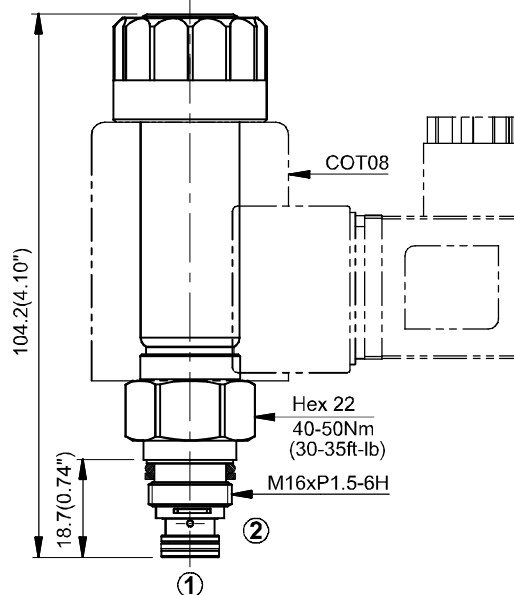
4 ADJUSTMENT OPTION 調整選擇

Non 無記號 : 標準型	Air vent 排氣孔	Y Y: Push Style Manual Override 推壓型 - 手動操作復位	
------------------	-----------------	--	--

◆ **CONTROL PORT(S) 動作形式**



◆ **DIMENSIONS 外型尺寸圖**



◆ **TYPE OF COIL 線圈類型**

Model number 型式編號 : COT08
See Appendixes-D
見附錄 D

● Coils must be ordered separately
線圈必須分開訂購